

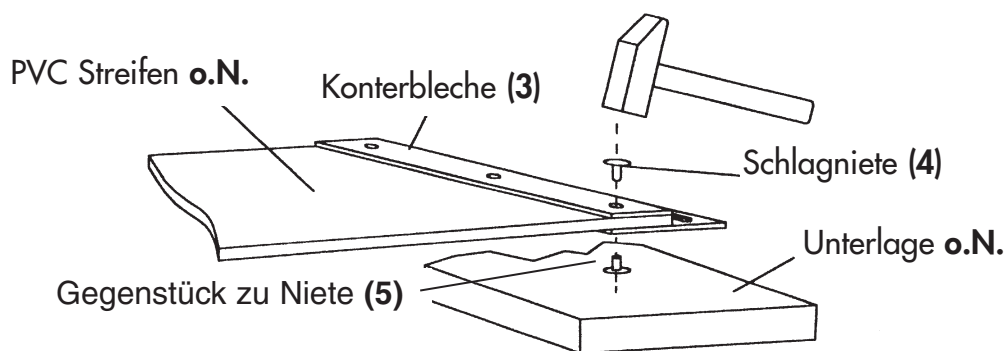
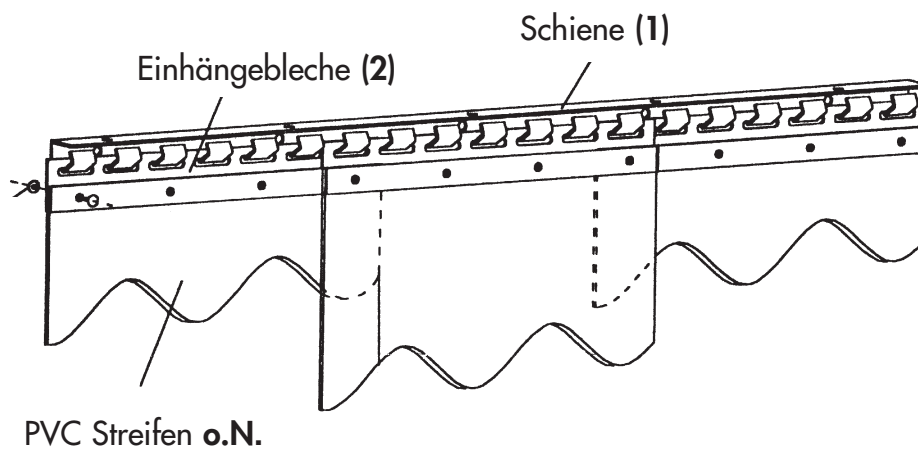
Befestigungsschiene - pendelnd - Aufbauanleitung



Lieferumfang:

Ref. 503120 (0,98 m) 503121 (1,23 m) 503122 (1,97 m)

	984 mm	1230 mm	1968 mm
(1) Schiene Edelstahl	5 Stück	7 Stück	11 Stück
(2) Einhängebleche Länge 300 mm	5 Stück	7 Stück	11 Stück
(3) Konterbleche Länge 300 mm	20 Stück	28 Stück	44 Stück
(4) Schlagnieten	20 Stück	28 Stück	44 Stück
(5) Gegenstücke zu Schlagnieten	6 Stück	9 Stück	12 Stück
(6) Holzschrauben 5,5x47	6 Stück	9 Stück	12 Stück
(7) Kunststoffdübel 8 mm	6 Stück	9 Stück	12 Stück



Montage:

- Schiene (1) vor oder unter Sturz mit Blechschrauben (6) und Dübeln (7) befestigen.
- PVC-Streifen auf die gewünschte Länge mit einem Messer einkürzen.
- Bohrlöcher für Klemmschiene auf PVC-Streifen markieren und durchbohren (Durchmesser 4,5 - 5 mm).
- Jetzt die einzelnen Streifen jeweils mit einem Einhängeblech (2) und Konterblech (3) vernieten.
- Zum Vernieten die mitgelieferten Schlagnieten (4) und die Gegenstücke (5) verwenden.
- Beim Vernieten auf eine gerade und feste Unterlage achten.
- Nun können die Streifen gemäß gewünschter Überdeckungsbreite eingehängt werden.

PATURA KG
Mainblick 1 • 63925 Laudenbach

Tel. (0 93 72) 94 74-0
Fax (0 93 72) 94 74 29

info@patura.com
www.patura.com