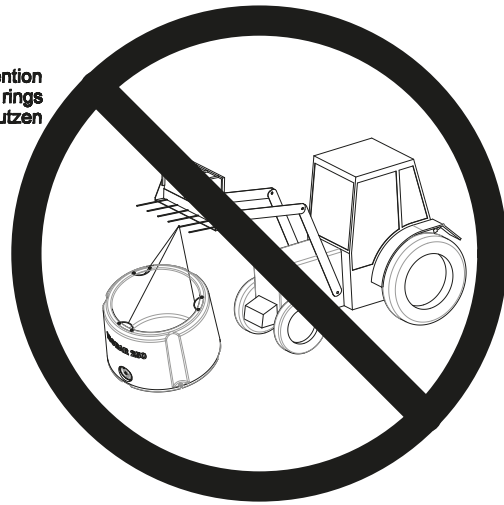
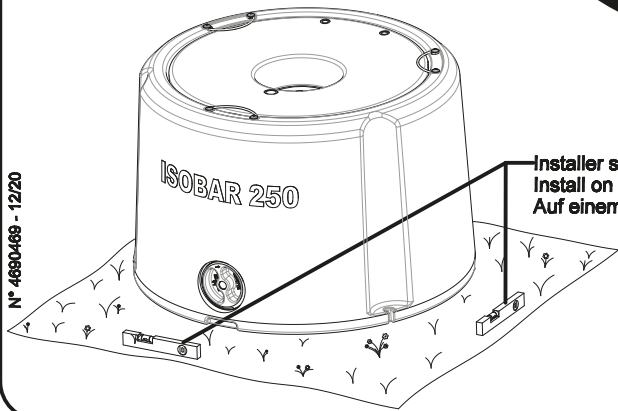


NE PAS UTILISER les étriers pour la manutention  
DO NOT USE the brackets as lift rings  
Bügel nicht zur Handhabung benutzen

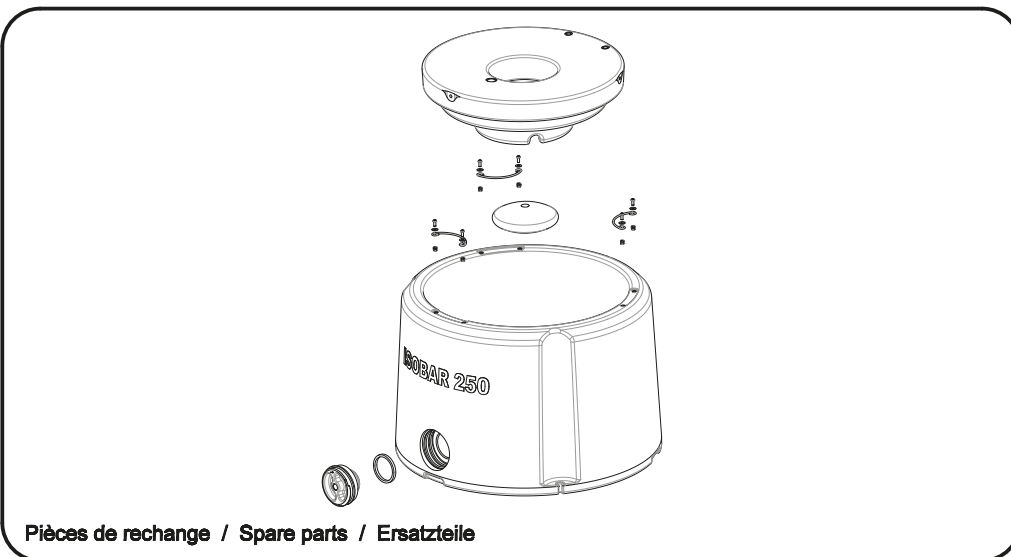
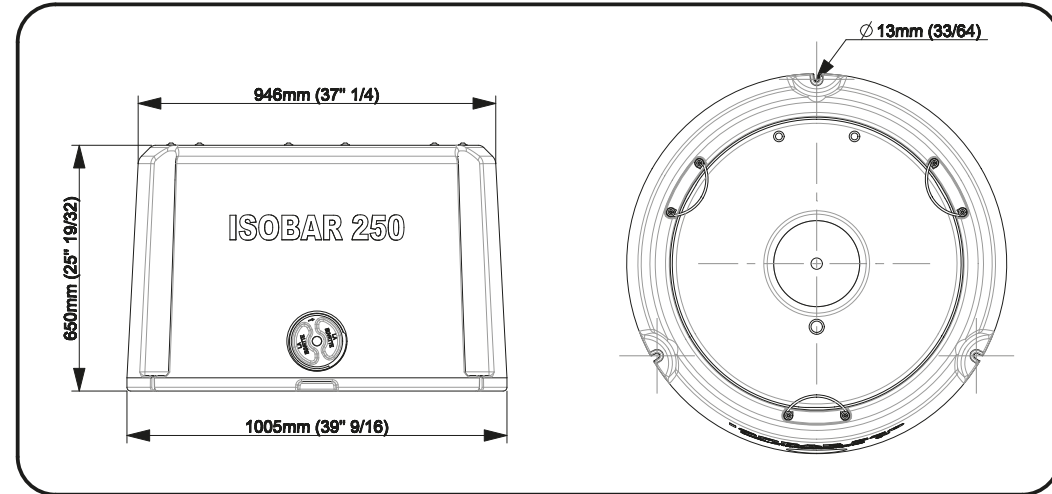


N° 4680-469 - 12/20

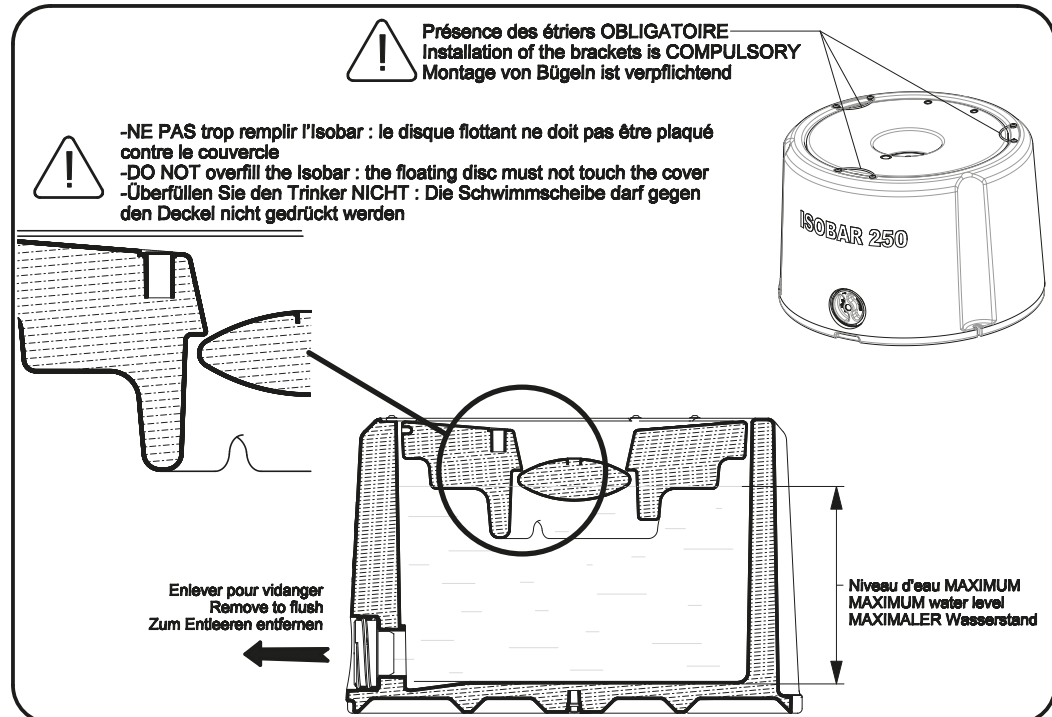


Installer sur un sol plan et non meuble  
Install on a firm and level ground  
Auf einem flachen und tragfähigen Boden aufstellen

# ISOBAR 250



Pièces de rechange / Spare parts / Ersatzteile



Présence des étriers OBLIGATOIRE  
Installation of the brackets is COMPULSORY  
Montage von Bügeln ist verpflichtend

-NE PAS trop remplir l'isobar : le disque flottant ne doit pas être plaqué contre le couvercle  
-DO NOT overfill the isobar : the floating disc must not touch the cover  
-Überfüllen Sie den Trinker NICHT : Die Schwimmscheibe darf gegen den Deckel nicht gedrückt werden

Enlever pour vidanger  
Remove to flush  
Zum Entleeren entfernen

Niveau d'eau MAXIMUM  
MAXIMUM water level  
MAXIMALER Wasserstand