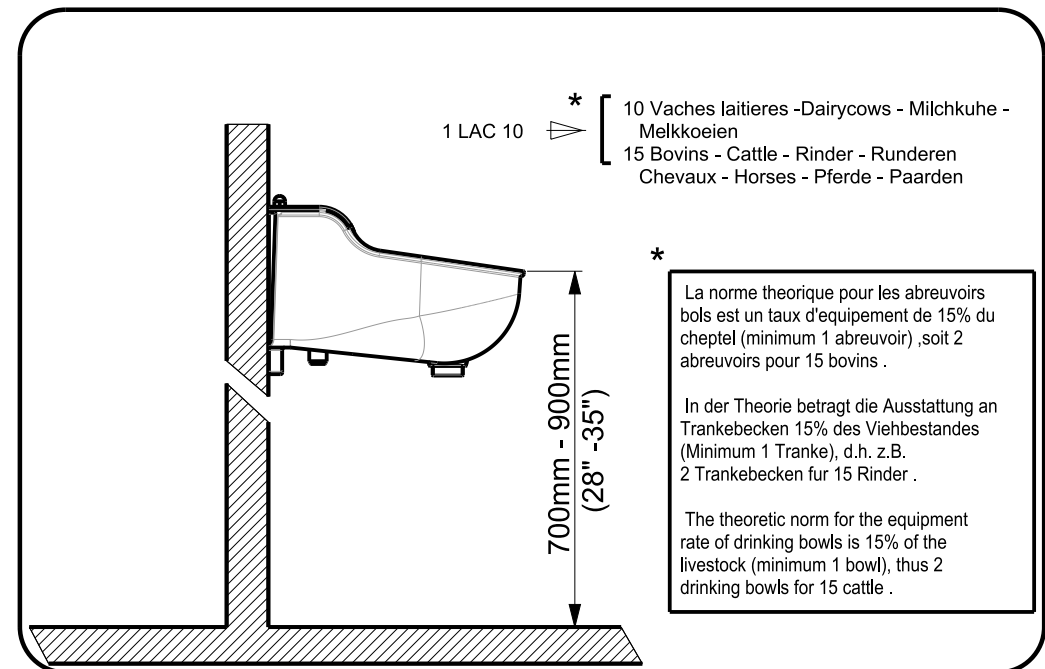
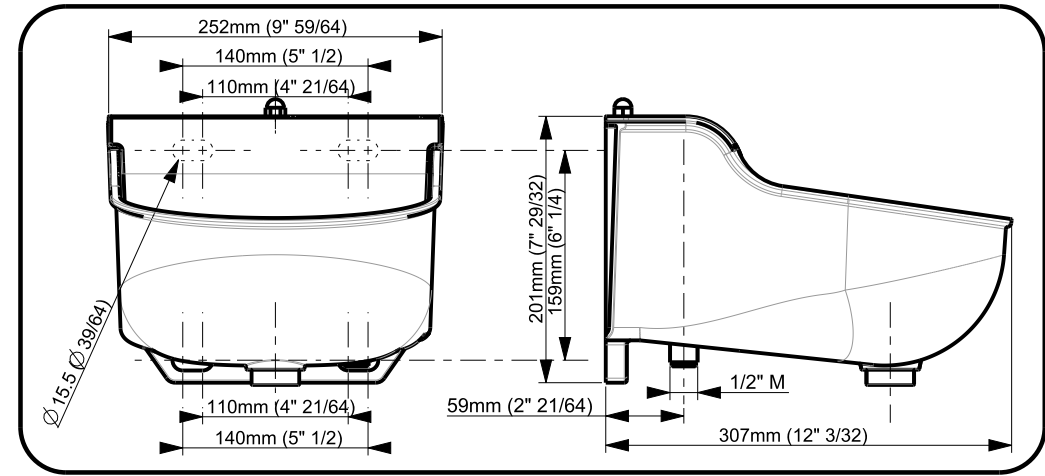
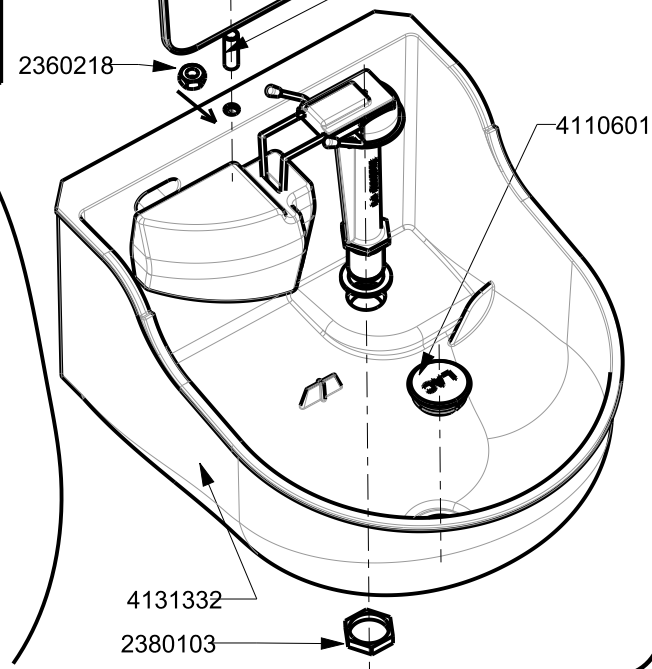
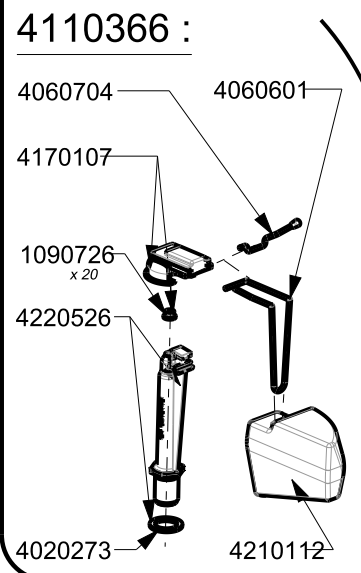
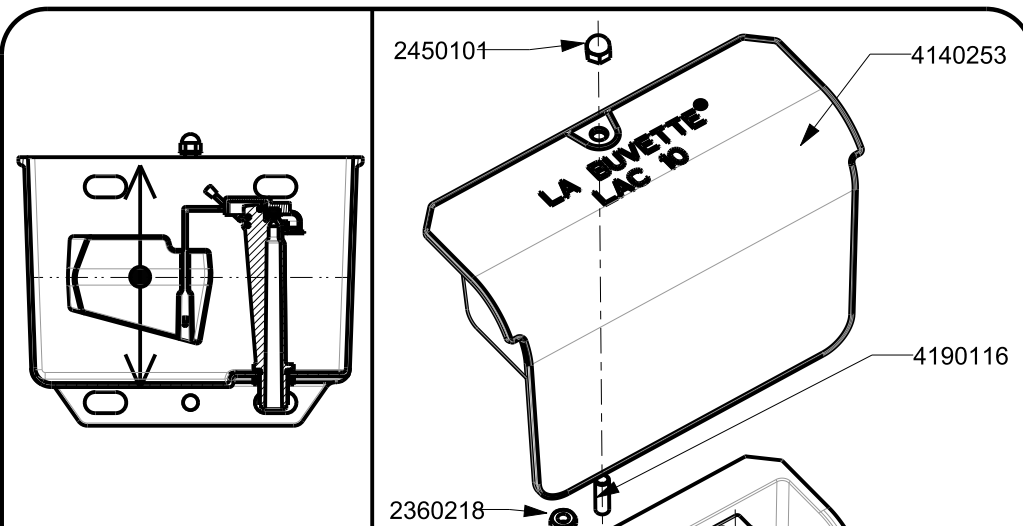
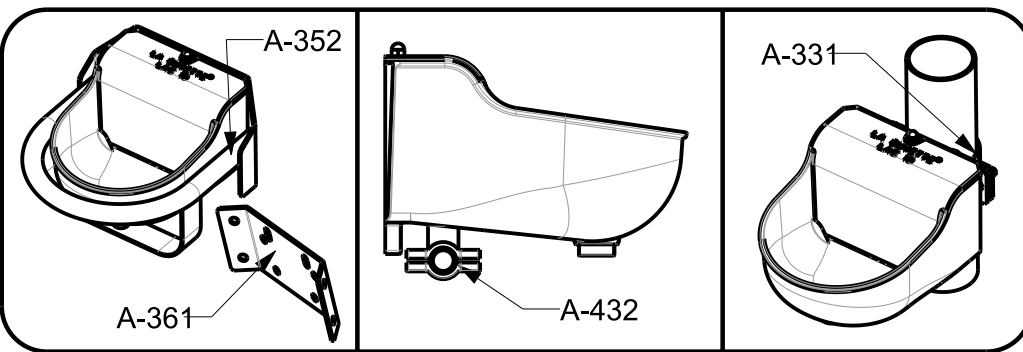
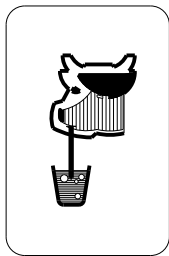


**LA BUVETTE**  
Der Spezialist für Tränketechnik



# LAC 10

## Ref : 32-80



N°4690360 - 08/2011