



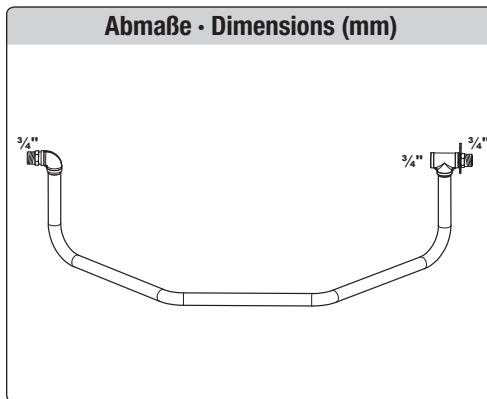
Best.-Nr • Ref. 131.6052

- Durchlaufrohr $\frac{3}{4}$ " für
KOMPAKT-Trogtränke 100 cm
- Circuit pipe $\frac{3}{4}$ " for
COMPACT Trough Drinker 100 cm
- Tuyau de passage $\frac{3}{4}$ "
pour Abreuvier COMPACT-AUGE 100 cm

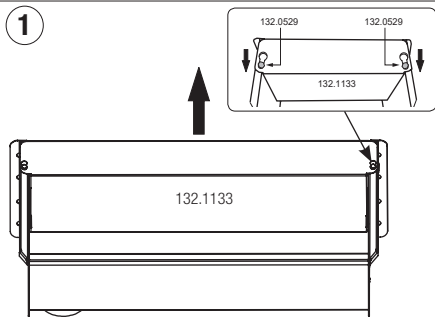
Wasserdruck von 1 - 5 bar
Water pressure from 1 - 5 bar / 14,5 - 73 psi
Pression d'eau de 1 à 5 bar



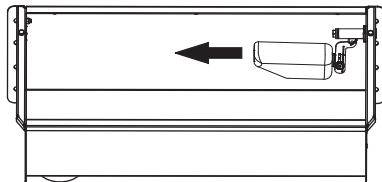
Montageanleitung
Installation instructions
Instructions de montage



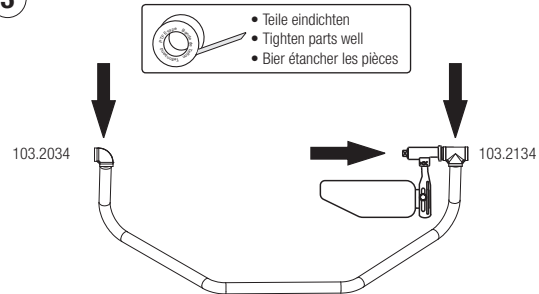
1



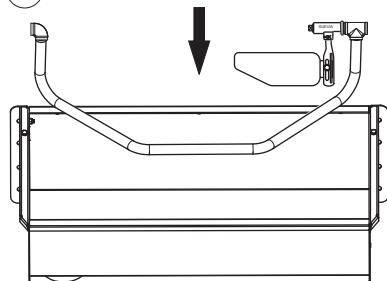
2



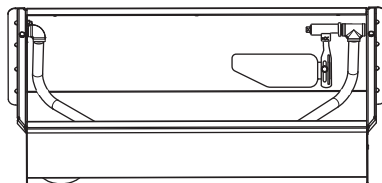
3



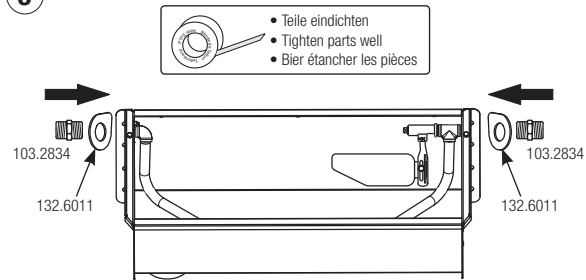
4



5

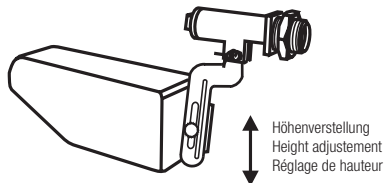


6



7

Einregulieren des Wasserstandes
Adjustment of Water Level
Réglage du niveau d'eau



DIN 1988 / DIN EN 1717 beachten!
Observe DIN 1988 / DIN EN 1717!
Respecter la norme DIN 1988 / DIN EN 1717 !

8

